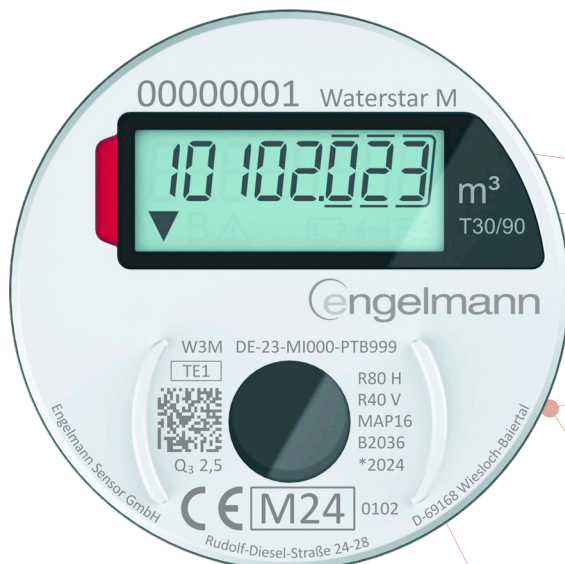


Engelmann Funk-Wasserzähler

WaterStar M

Der funkintegrierte elektronische Wasserzähler
für alle gängigen Einbaustellen



Genaueste Messergebnisse für jeden
Anwendungsfall

Vielseitige Einbaumöglichkeiten

Größtmögliche Sicherheit durch Leckage- und
Manipulationserkennung

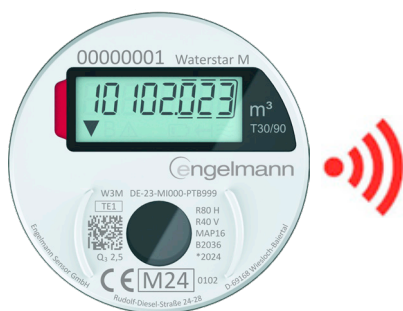
Individuell konfigurierbar

Flexible Anpassung der Funkeinstellungen per
Software oder App

Die perfekte Wahl für eine genaue und zuverlässige Erfassung und Übermittlung Ihres Wasserverbrauchs

Der funkintegrierte Wasserzähler ist die perfekte Lösung zur Erfassung Ihres Wasserverbrauchs. Mit einem breiten Angebot an Einstrahl- und Mehrstrahl-Durchflusssensoren für Kalt- und Warmwasseranwendungen ist der Zähler für alle gängigen Einbaustellen und Anwendungsfälle geeignet.

Der integrierte wireless M-Bus-Funk nach OMS-Standard ermöglicht jederzeit die sichere und zuverlässige Übertragung Ihrer Verbrauchsdaten. Dank der automatischen Erkennung und Übertragung von Leckage- und Manipulationshinweisen haben Sie Ihre Anlage jederzeit im Blick und können im Zweifelsfall umgehend reagieren.



Gateway / AMR



Read-out Software

Eigenschaften & Funktionsumfang

- Als Aufputzzähler und Messkapselzähler in allen gängigen Varianten lieferbar
- Integrierte wireless M-Bus Kommunikationsschnittstelle
- Gut lesbare LCD-Anzeige
- Induktive Flügelradabtastung
- 12 Jahre Batterielebensdauer
- Rückflusserkennung
- Leckage- und Manipulationserkennung

Allgemein

Messverfahren	induktive Abtastung
Mechanische Klasse (MID)	M1
Elektromagnetische Klasse (MID)	E1
Umgebungsclass (MID)	B
Schutzart	IP68
Druckklasse	MAP16
Einbaulage	horizontal vertikal
Zulassungen	DE-24-MI001-PTB001; DE-24-MI001-PTB002; CE
Funkmodus	einstellbar: C1; T1
Versorgungsspannung	3 V Lithiumbatterie
Lebensdauer; ausgelegt	12 Jahre (abhängig von Funkeinstellungen)

Anzeige	LCD – 8 Ziffern + Sonderzeichen; Display um 360° drehbar
Einheit	m ³
Stichtage	frei wählbarer Jahrestichtag 15 Monatswerte über Funk 15 Monats- und Halbmonatswerte über optische Schnittstelle
Schnittstellen	wireless M-Bus; optische Schnittstelle zur Konfiguration und Auslesung
Temperaturbereich	T30 (0,1 – 30 °C) T30/90 (30 – 90 °C)
Temperaturbereich Lager und Transport	-25 – 70 °C

Typenspezifische Daten

Aufputzzähler

Typ	DN15	DN15	DN15	DN15	DN15	DN20	DN20
Baulänge [mm]	80	110	115	115	130	130	130
Q3 [m ³ /h]	2,5	2,5	2,5	2,5	2,5	2,5	4,0
Anlaufwert [l/h]	6	6	6	6	6	6	6
Gewinde	G3/4"	G3/4"	G3/4"	G3/4" – G7/8"	G3/4"	G1"	G1"
Ratio Q3/Q1	R160 H / R80 V						
Gewicht ca. [kg]	0,245	0,289	0,286	0,299	0,367	0,348	0,348

Messkapselzähler

Typ (ISO 4064)	IST	MET	TE1	MOC/MOE	A34
Q3 [m ³ /h]	2,5	2,5	2,5	2,5	2,5
Anlaufwert [l/h]	6	6	6	6	6
Gewinde	G2"	M64x2	M62x2	M65x2	M77x1,5
Ratio Q3/Q1	R80				
Gewicht ca. [kg]	0,099	0,074	0,087	0,074/0,081	0,143

Messkapselzähler Konverter

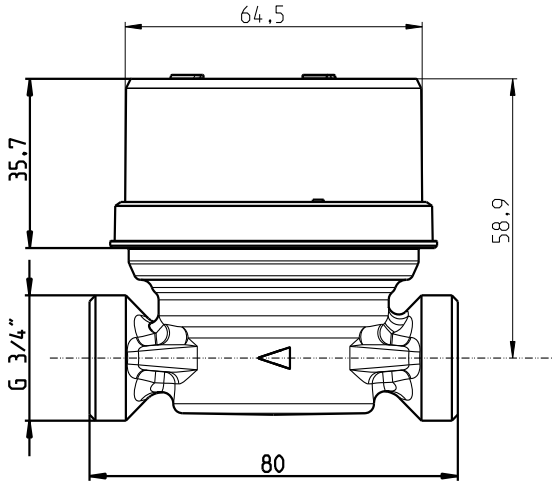
Typ (ISO 4064)	MUK	DM1	HT2	MB3	WE1	WGU
Q3 [m ³ /h]	2,5	2,5	2,5	2,5	2,5	2,5
Anlaufwert [l/h]	6	6	6	6	6	6
Gewinde	G2¼"	M60x2	M66x1	M76x1,5	M78x1,5	M66x1,25
Ratio Q3/Q1	R80					
Gewicht ca. [kg]	0,296	0,275	0,264	0,337	0,381	0,263

TECHNISCHE DATEN

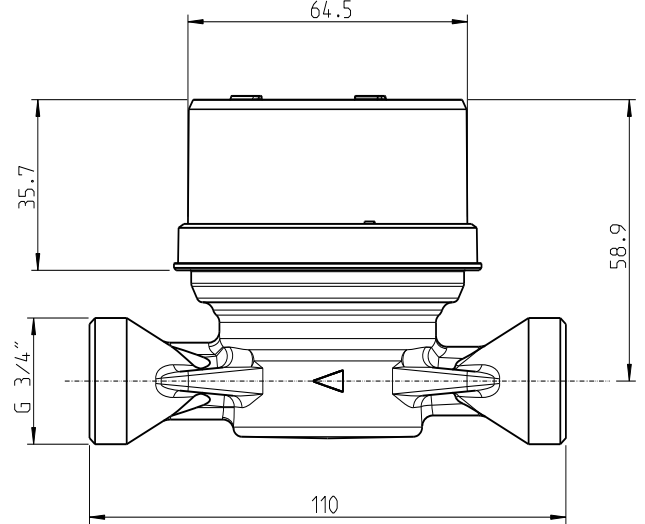
Abmessungen

Aufputzzähler

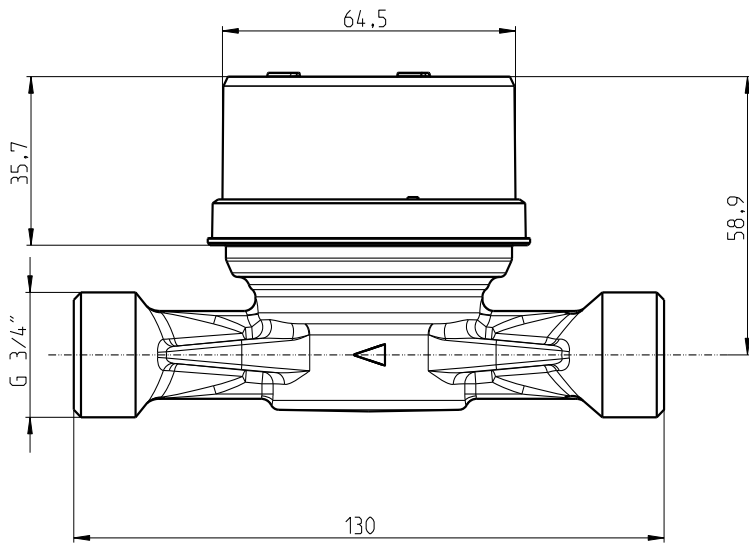
DN15 BL 80 mm



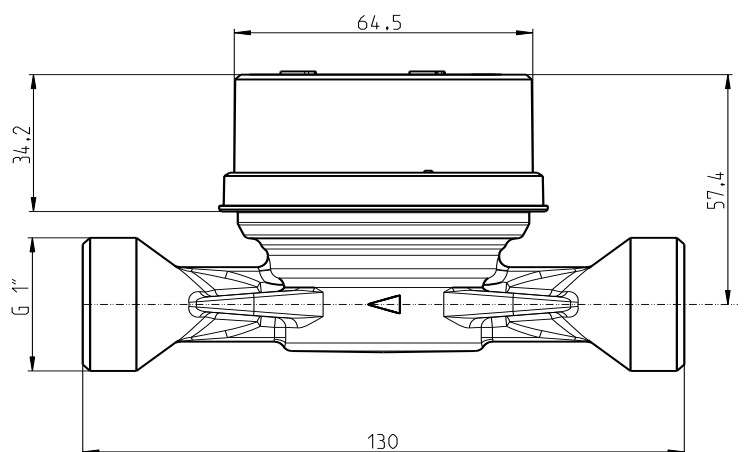
DN15 BL 110 mm



DN15 BL 130 mm

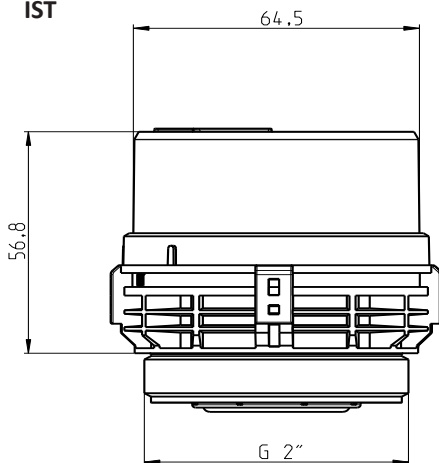


DN20 BL 130 mm

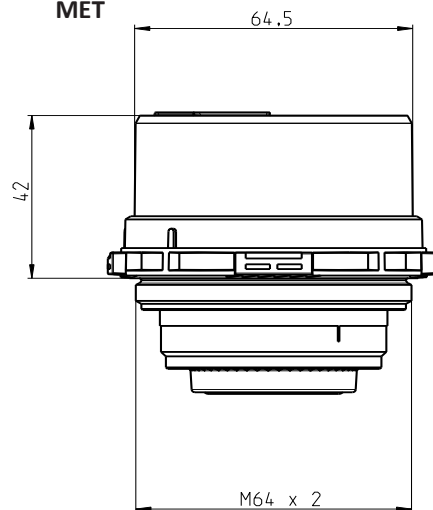


Messkapselzähler

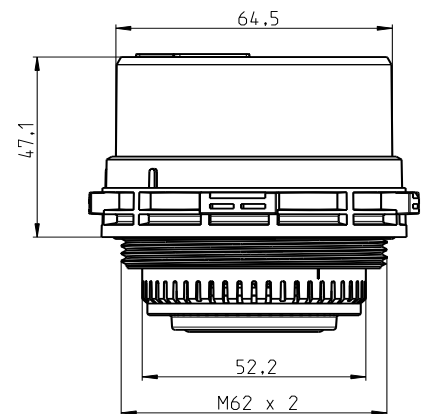
IST



MET



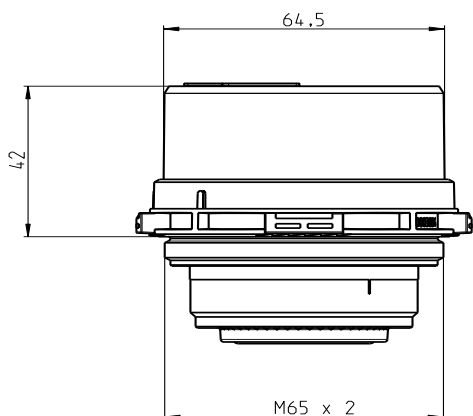
TE1



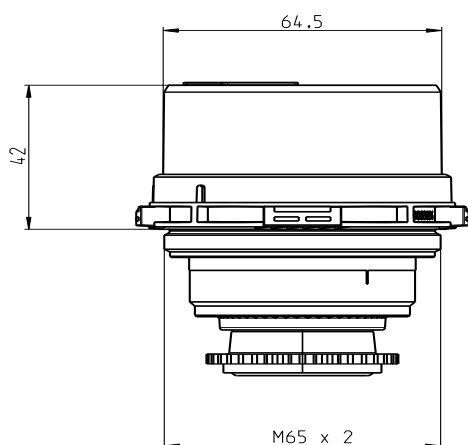
WaterStar M

TECHNISCHE DATEN

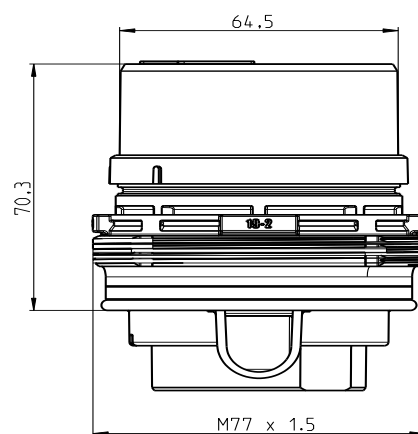
MOC



MOE

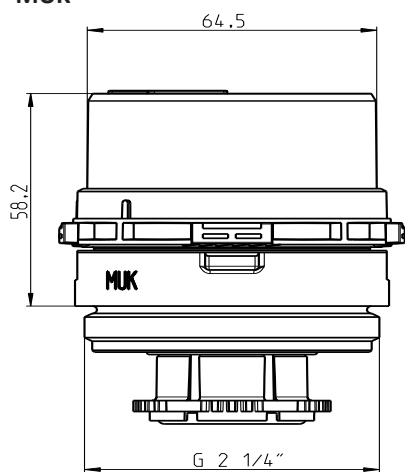


A34

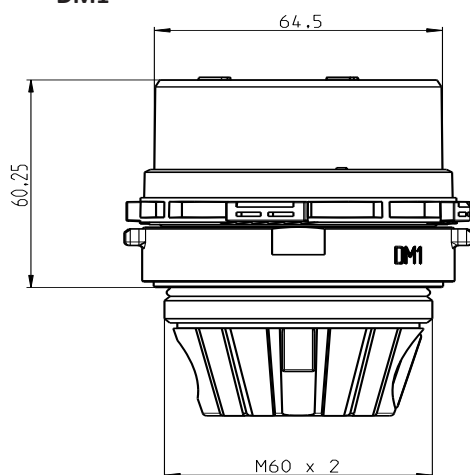


Messkapselzähler Konverter

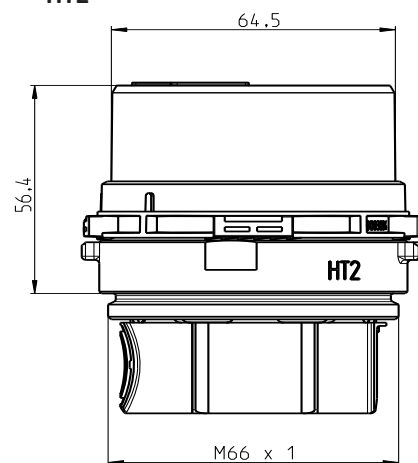
MUK



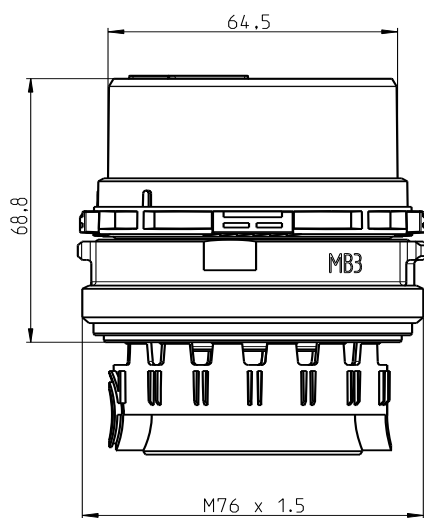
DM1



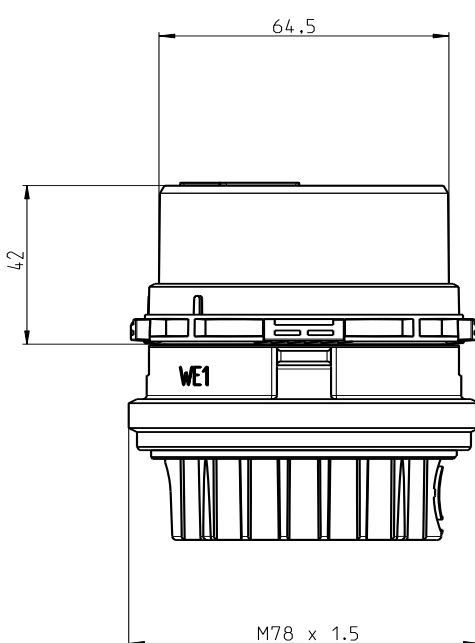
HT2



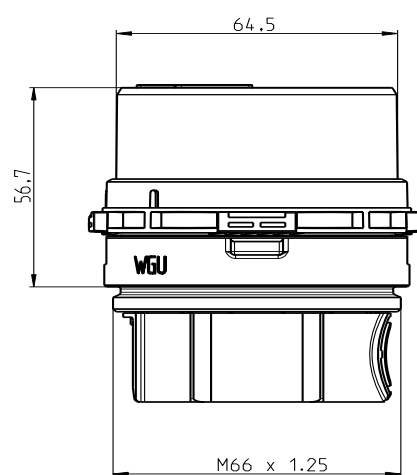
MB3



WE1



WGU



Kontaktieren Sie uns hier:



+49 6222 98 00 188 (Bestellungen)
+49 6222 98 00 2727 (Technische Beratung)
+49 6222 98 00 0 (Zentrale)



info@engelmann.de



Engelmann Sensor GmbH
Rudolf-Diesel-Straße 24-28
69168 Wiesloch-Baiertal
Deutschland



www.engelmann.de